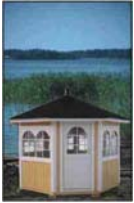


ЛЁГКИЕ БРЕВЕНЧАТЫЕ ДОМИКИ ХЕЙКИЛАН

Хорошее и простое решение приусадебных проблем



Для всех строений прилагается полная инструкция по сборке.
Толщина стен 34 или 45 мм. из лёгких сосновых строганных брёвен.



Ноусиайнен, Финляндия

Тел. + 358 2 4315 600

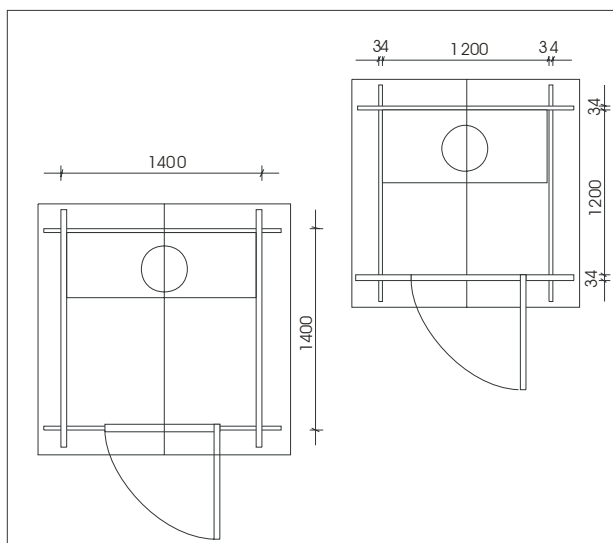
+ 358 415053594

Эл.почта: ptl@heikkilatimber.com

biant@biant.fi

www.heikkilatimber.com

ДЕРЕВЯННЫЙ ТУАЛЕТ 1,2/ 1,4



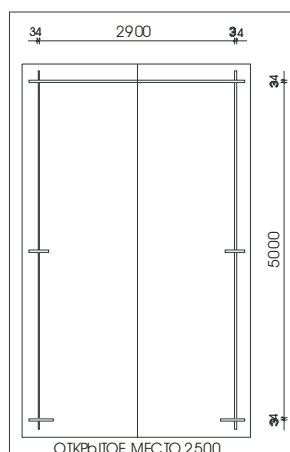
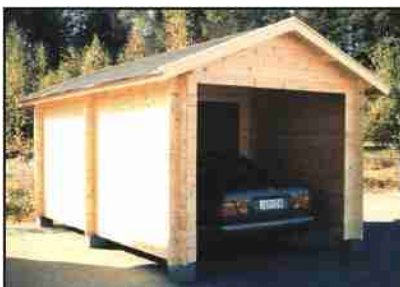
Высота стен 196 см

Высота гребня 230 см

В комплект поставки входят стеновые брёвна, половые и потолочные доски, половые балки, 1 дверь, установочные подставки, гвозди, свес крыши, передняя спинка и 8 мм кручёные стержни.

Размеры упаковки 80/205 см x 110 см x 60 см. (вес около 200 кг)

НАВЕС ДЛЯ АВТОМОБИЛЯ



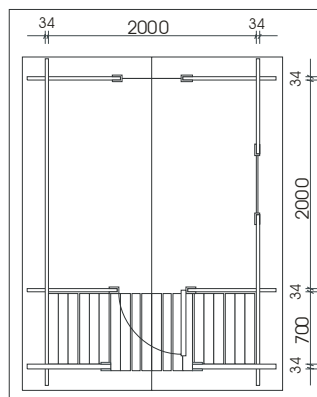
Высота стен 230 см

Высота гребня 290 см

В комплект поставки входят стеновые брёвна, гвозди, свес крыши, передняя спинка и 8 мм кручёные стержни.

Размеры упаковки 570 см x 110 см x 60 см. (вес около 800 кг)

ДЕТСКИЙ ДОМИК ХЕЛИ

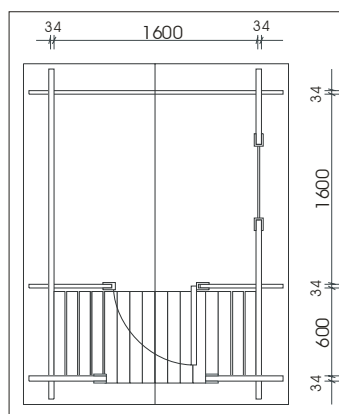


Высота стен 169 см
Высота гребня 202 см

В комплект поставки входят стеновые брёвна, половые и потолочные доски, половые балки, 1 дверь, окна, установочные подставки, гвозди, свес крыши, передняя спинка и терасные доски.

Размеры упаковки 330 см x 110 см x 50 см. (вес около 500 кг)

ДЕТСКИЙ ДОМИК ХИЛЛА

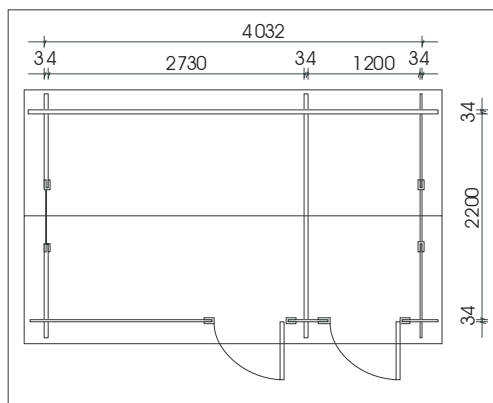


Высота стен 155 см
Высота гребня 189 см

В комплект поставки входят стеновые брёвна, половые и потолочные доски, половые балки, 1 дверь, окна, установочные подставки, гвозди, свес крыши, передняя спинка и терасные доски.

Размеры упаковки 280 см x 110 см x 50 см. (вес около 400 кг)

ДОМИК МОНИ 8,8 м²



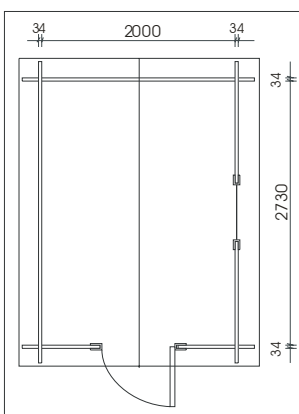
Высота стен 216 см

Высота гребня 250 см

В комплект поставки входят стеновые брёвна, половые и потолочные доски, половые балки, двери, окна, гвозди, свес крыши, передняя спинка, 8 мм кручёные стержни и установочные подставки.

Размеры упаковки 480 см x 110 см x 70 см. (вес около 1200 кг)

СКЛАД 5,4 м²



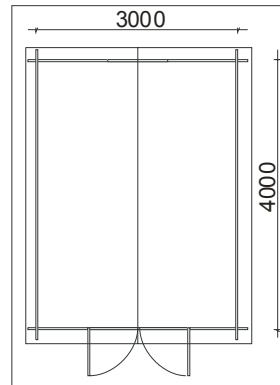
Высота стен 196 см

Высота гребня 230 см

В комплект поставки входят стеновые брёвна, половые и потолочные доски, половые балки, дверь, окно, гвозди, свес крыши, передняя спинка, 8 мм кручёные стержни.

Размеры упаковки 330 см x 110 см x 50 см. (вес около 500 кг)

ВИЛЛИН ВАЙА

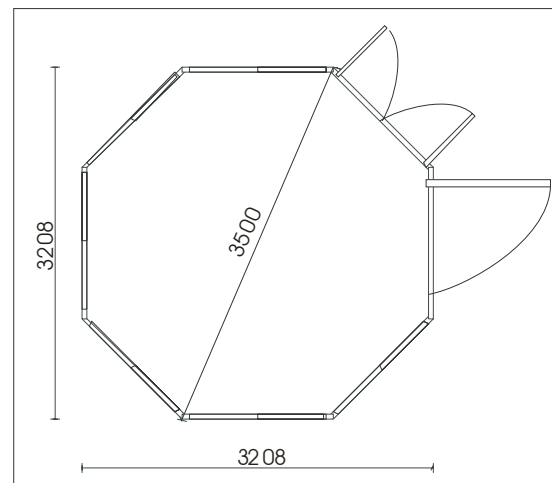
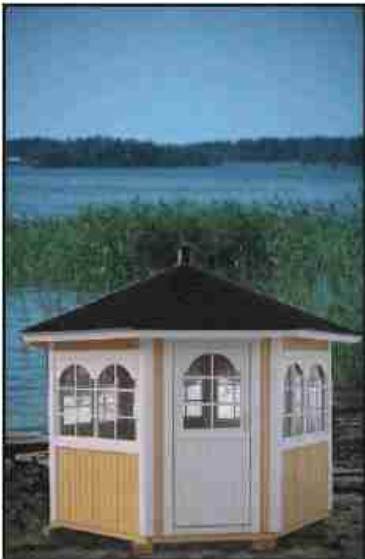


Высота стен 182 см
Высота гребня 270 см

В комплект поставки входят стеновые брёвна, половые и потолочные доски, половые балки, дверь/двери, окно, гвозди, свес крыши, передняя спинка, 8 мм кручёные стержни.

Размеры упаковки 490 см x 110 см x 80 см. (вес около 1000 кг)

САДОВЫ ПАВИЛЬОН



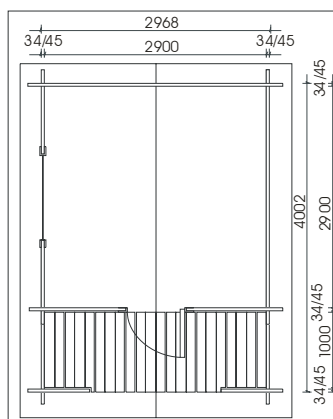
Высота стен 210 см
Высота гребня 280 см

В комплект поставки входят деревянное основание пола, половые доски, стеновые элементы, гвозди и шурупы, элементы крыши, половые балки, дверь/двери, окно, свес крыши, металлический дымоход, 6 комплектов неоткрывающихся окон, 1 открывающееся окно и 1 дверь.

Размеры упаковки 350 см x 165 см x 100 см. (вес около 600 кг)

ХЕЙКИЛАН БРЕВЕНЧАТЫЙ ГОСТЕВОЙ ДОМИК

Изготавливаются 34 или 45 мм толщиной стен

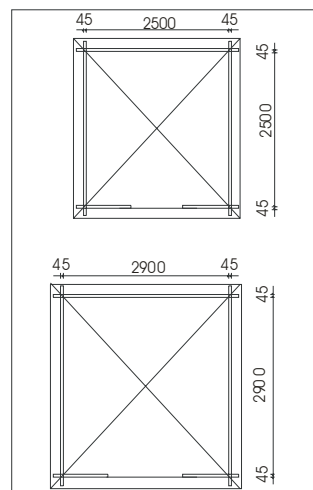


Высота стен 209 см
Высота гребня 256 см

В комплект поставки входят стеновые брёвна, половые и потолочные доски, половые балки, дверь, окно, гвозди, свес крыши, передняя спинка и терасные доски.

Размеры упаковки 450 см x 110 см x 60 см. (вес около 800 кг)

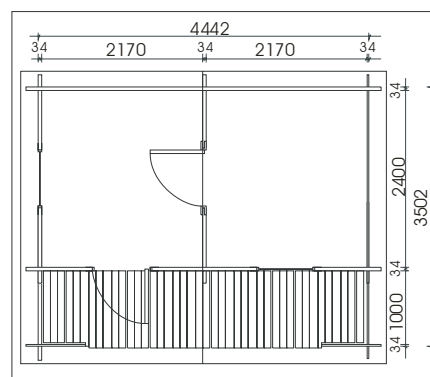
НАВЕС ДЛЯ ГРИЛЯ



В комплект поставки входят стеновые брёвна, доски крыши, гвозди, свес крыши, вентиляционный дымоход и металлическая опора крыши

Размеры упаковки 360/390 см x 110 см x 50 см. (вес около 400 кг)

ГРУППОВОЙ ДОМИК



Высота стен 196 см

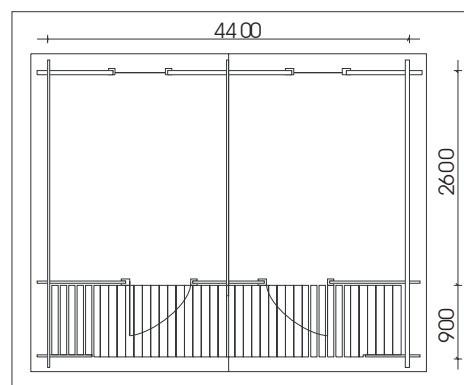
Высота гребня 256 см

В комплект поставки входят стеновые брёвна, половые и потолочные доски, половые балки, двери, окна, гвозди, свес крыши, передняя спинка, терасные доски и 8 мм кручёные стержни.

Размеры упаковки 480 см x 110 см x 70 см. (вес около 1500 кг)

ХИЖИНА ТОММИ

Изготавливаются 34 или 45 мм толщиной стен



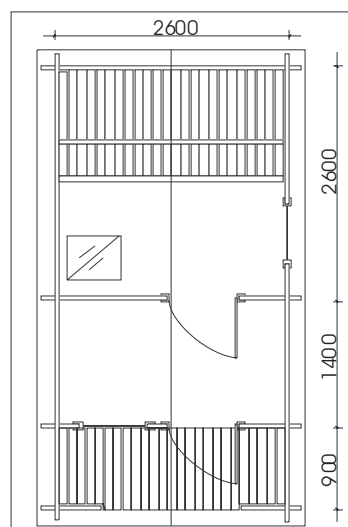
Высота стен 196 см

Высота гребня 290 см

В комплект поставки входят стеновые брёвна, половые и потолочные доски, половые балки, двери, окна, гвозди, свес крыши, передняя спинка, терасные доски и 8 мм кручёные стержни.

Размеры упаковки 470 см x 110 см x 100/130 см. (вес около 1200/1500 кг)

САУНАКИ 2



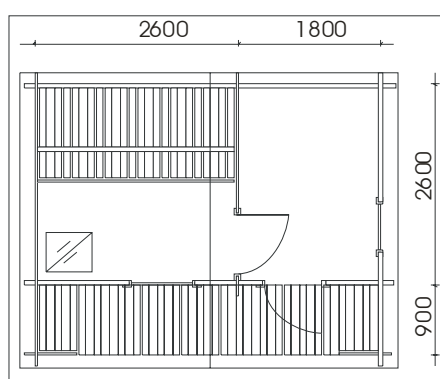
Высота стен 196 см

Высота гребня 270 см

В комплект поставки входят стеновые брёвна, половые и потолочные доски, половые балки, двери, окна, гвозди, свес крыши, передняя спинка, терасные доски, элементы обшивки и 8 мм кручёные стержни.

Размеры упаковки 560 см x 110 см x 100 см. (вес около 1300 кг)

САУНАКИ 3



Высота стен 196 см

Высота гребня 290 см

В комплект поставки входят стеновые брёвна, половые и потолочные доски, половые балки, двери, окна, гвозди, свес крыши, передняя спинка, терасные доски, элементы обшивки и 8 мм кручёные стержни.

Размеры упаковки 470 см x 110 см x 120 см. (вес около 1500 кг)